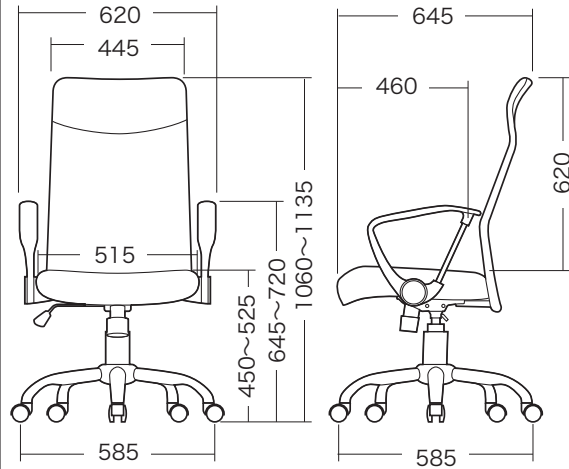


# メッシュチェア (EEX-CH3) 組立説明書

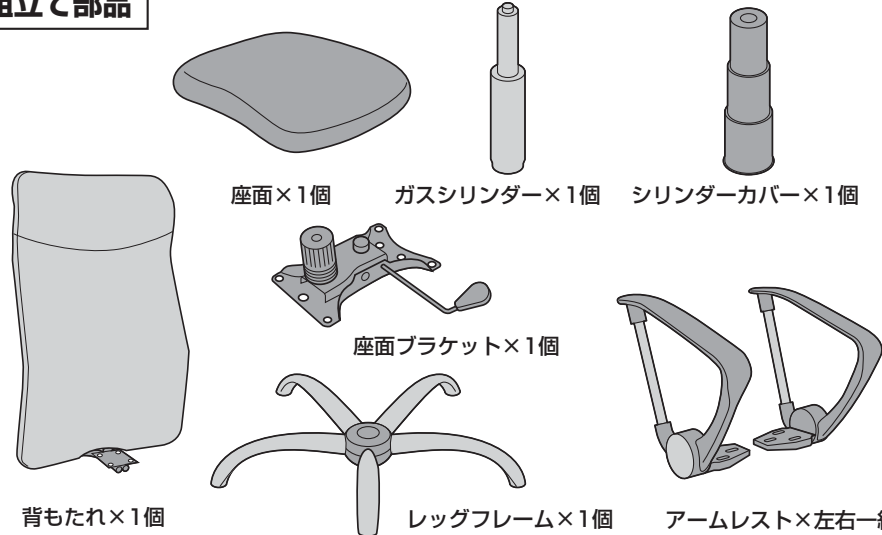
この度は、弊社製品をお買求めいただきましてありがとうございました。  
このOAチェアは組立式になっておりますので、下記の要領で組立ててください。  
パッキングケースの中には、下記の部品が入っています。

<用意していただくもの>  
手袋 (組立て時のケガ等を防ぐために必ず着用してください)

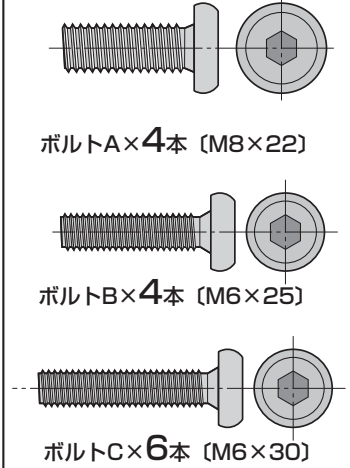
## 完成図



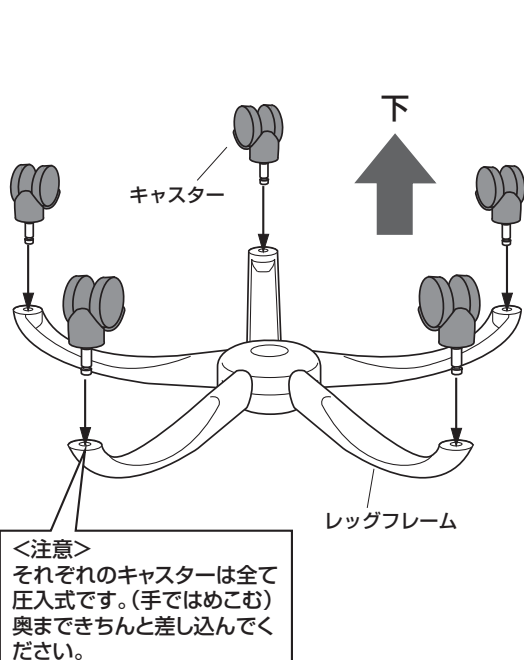
## 組立て部品



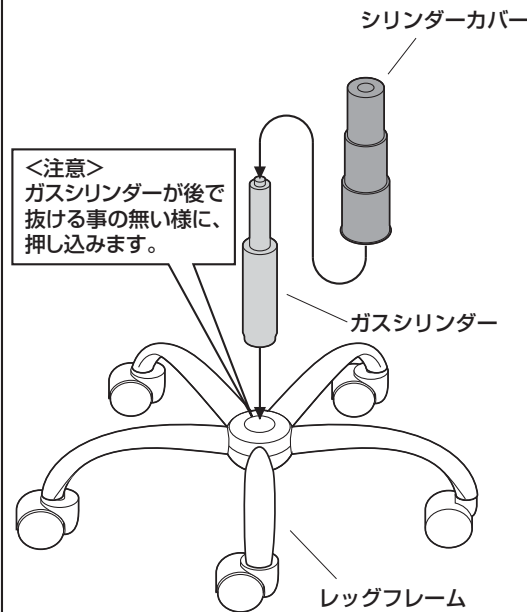
### <使用ボルト>



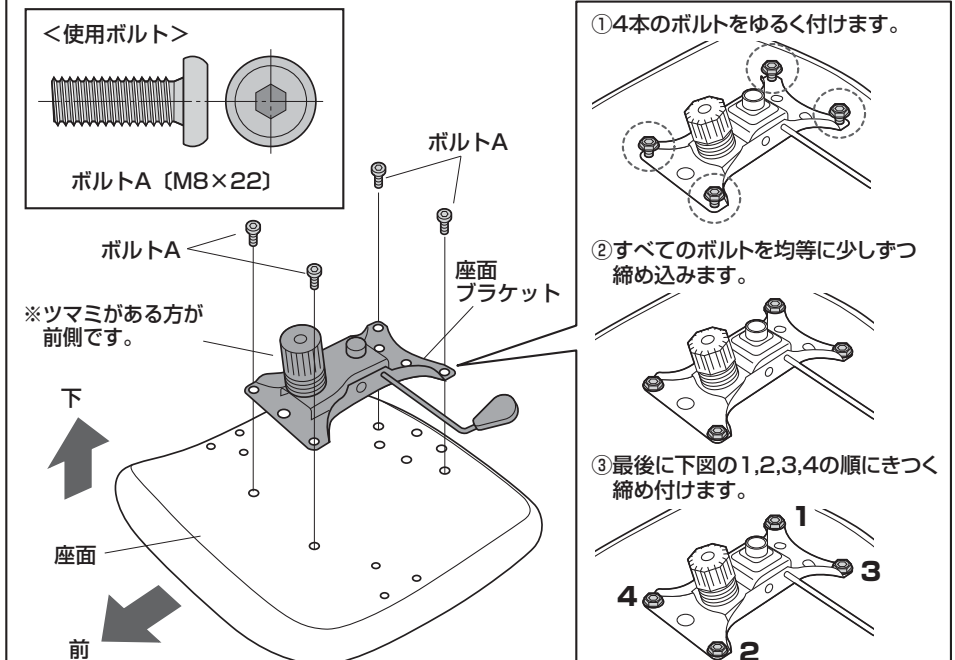
### 1. レッグフレームにキャスターを取付けます。



### 2. レッグフレームにガスシリンダーとシリンダーカバーを取付けます。



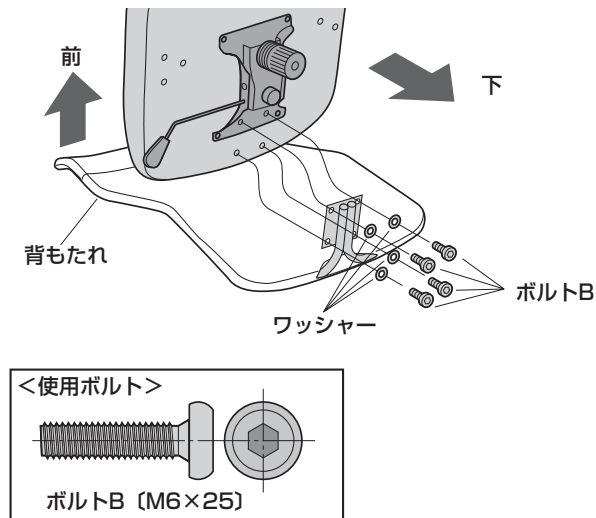
### 3. 座面裏側に座面プレートを取付けます。



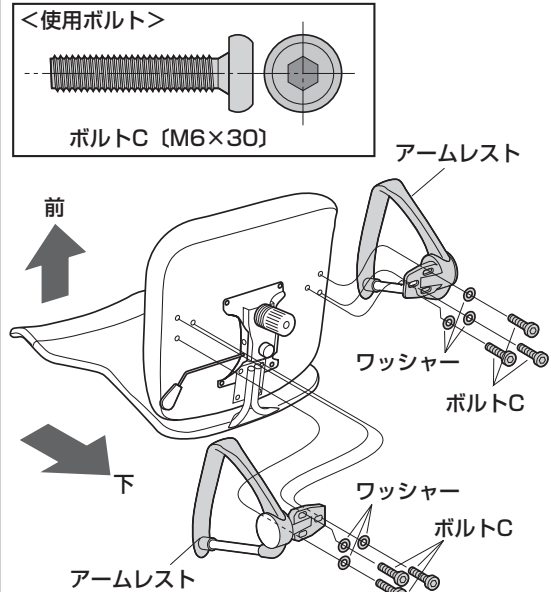
#### 4. 座面に背もたれを取付けます。

①全てのボルトを手で回して緩めに取付けておきます。

②六角レンチで締め込みます。



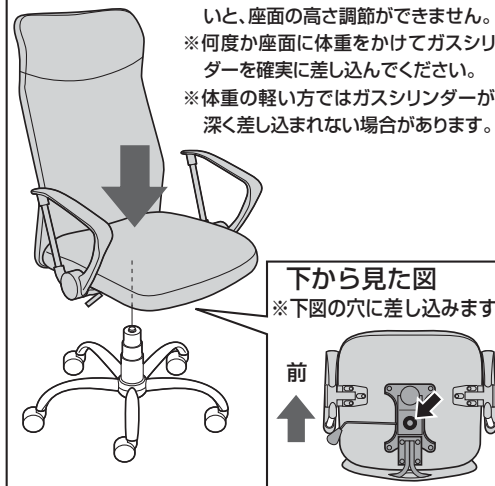
#### 5. 座面にアームレストを取付けます。



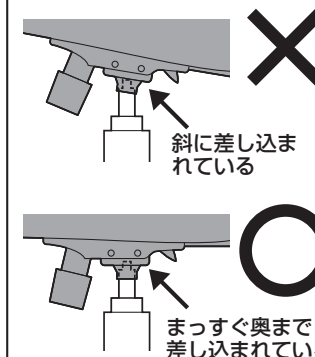
#### 6. 座面にガスシリンダーを差し込んで完成です。

座面に座り、体重をかけて押し込みます。

- ※ガスシリンダーが深く差し込まれていないと、座面の高さ調節ができません。
- ※何度か座面に体重をかけてガスシリンダーを確実に差し込んでください。
- ※体重の軽い方ではガスシリンダーが深く差し込まれない場合があります。



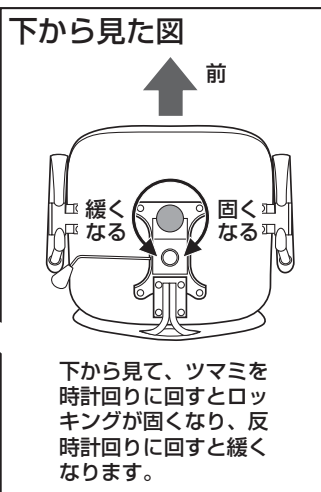
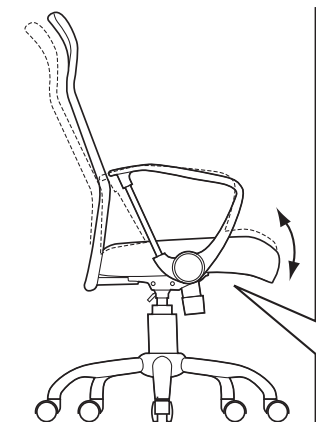
<注意>  
座面ブラケットをガスシリンダーにまっすぐ奥まで差し込んでください。座面ブラケットが斜に差し込まれていると、奥まで差し込まれず、ガスシリンダーが正常に作動しない場合があります。



#### 各部の調節方法

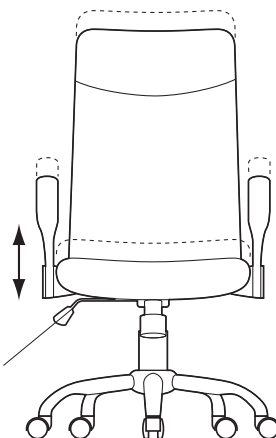
<注意>

レバーを引き上げてガスシリンダーが正常に作動することを確認してから使用してください。正常に作動しない場合はガスシリンダーが奥まで差し込まれていない場合がありますので、座面ブラケットを差し込み直してください。



下から見て、ツマミを時計回りに回すとロックが固くなり、反時計回りに回すと緩くなります。

- ・レバーを引き上げると座面の高さ調節ができます。
- ・レバーを外側に引き出すと、ロック機構が働き、差し込むと固定されます。



#### チェアの品質表示

外形寸法：幅620×奥行645×高さ1060～1135mm  
(座面高さ450～525mm)

構造部材：座部/合板 背もたれ部/ポリエステル、スチール  
肘あて部/ポリプロピレン 脚部/スチール キャスター部/ナイロン  
張り材：ポリエステル、PUレザー クッション材：ウレタンフォーム

<使用上の注意>

- 直射日光の当たる場所や高温、湿気及び乾燥の著しい場所を避けてください。
  - 滑りやすい床面で使用しないでください。
  - 用途以外で使用しないでください。
  - 2ヶ月毎を目安に、ボルトやネジを定期的に締め直してください。
  - ボルトやネジがゆるんだ状態では使用しないでください。
  - 座面や肘あての上に登らないでください。転倒の原因になります。
  - 可動部に手足などを挟まないように注意してください。
  - 著しい汚れを落とす場合は、薄めた中性洗剤を使用してください。
  - 座面に勢いよく座らないでください。勢いよく座ると、座面に体重の3～4倍の荷重がかかり、チェアが破壊される恐れがあります。
  - 同時に2人以上で腰掛けないでください。
  - 各調整ボルト、ネジ、ビスなどを含むパーツ類が1つでも紛失、破損、消耗した場合は、純正部品による修理が完了するまで使用しないでください。
- ※以上の注意に従ってご使用いただかない場合、大きな事故につながる危険がありますので、必ず守ってください。

#### 製品に関するお問い合わせ

製品の品質管理には細心の注意をはらっていますが、万一、不都合な点や製品に関するお問い合わせなどございましたら、お買い求めの販売店までお気軽にご相談ください。

BE/AD/KTDac

取扱説明書は大切に保管してください。

この製品を第三者に貸し出すときは、この説明書も共に貸し出し、よく読んでから使用するようご指導ください。