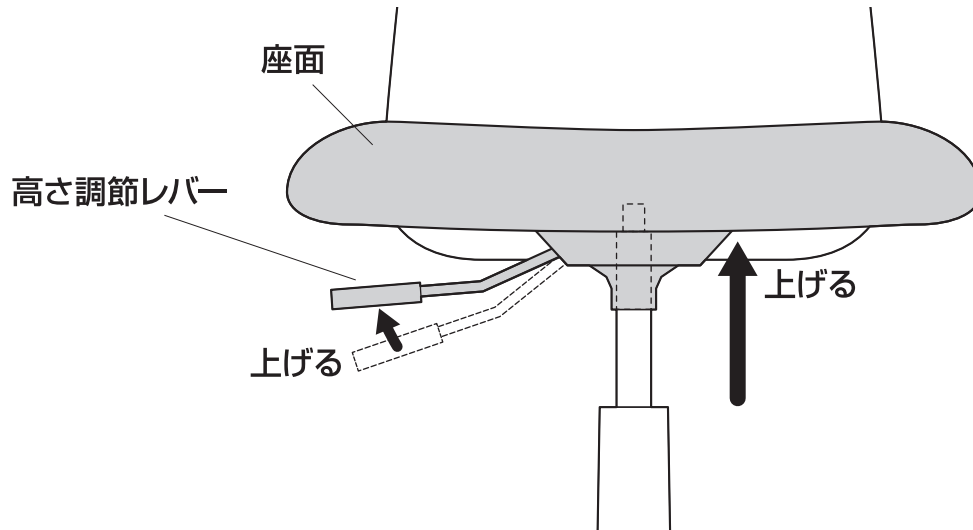


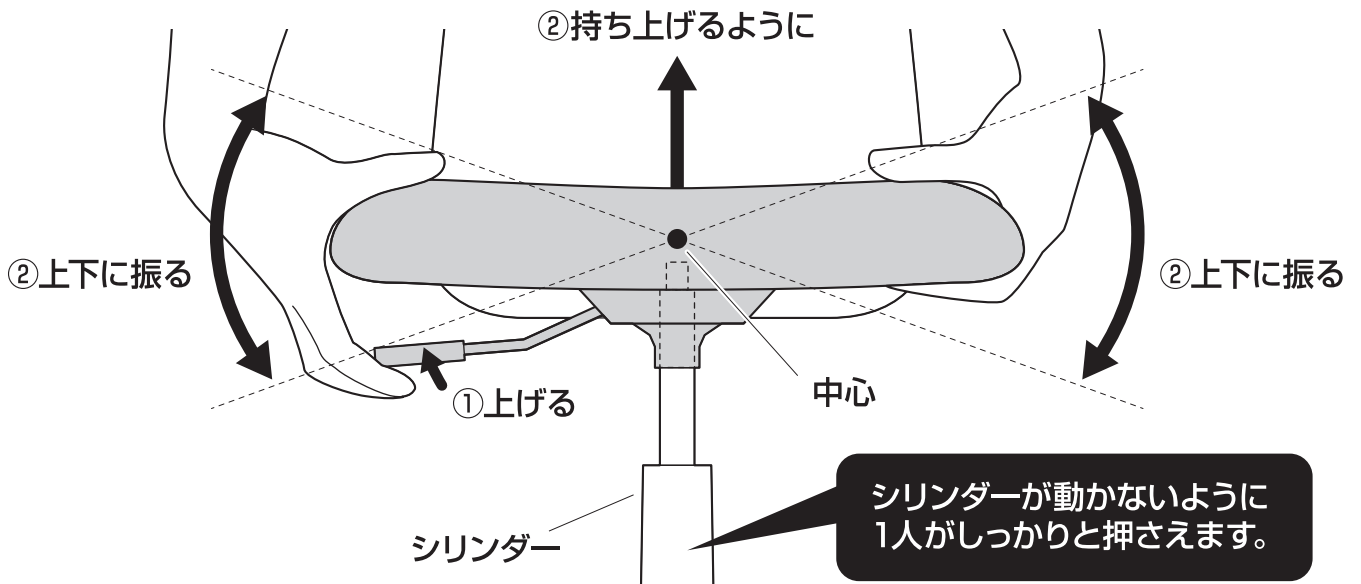
# 座面の取外し方

- ① 高さ調節レバーで座面の高さを一番上にします。



前から見た図

- ② 高さ調節レバーを矢印の方向に上げたまま、座面を持ち上げるようにシーソーの要領で上下に振ると、シリンダーから座面が外れます。



⚠ 注意 ⚠ この作業は必ず大人2人以上で行ってください。

⚠ 注意 ⚠ 急に座面が外れた反動で、後に勢いよく倒れないようにご注意ください。